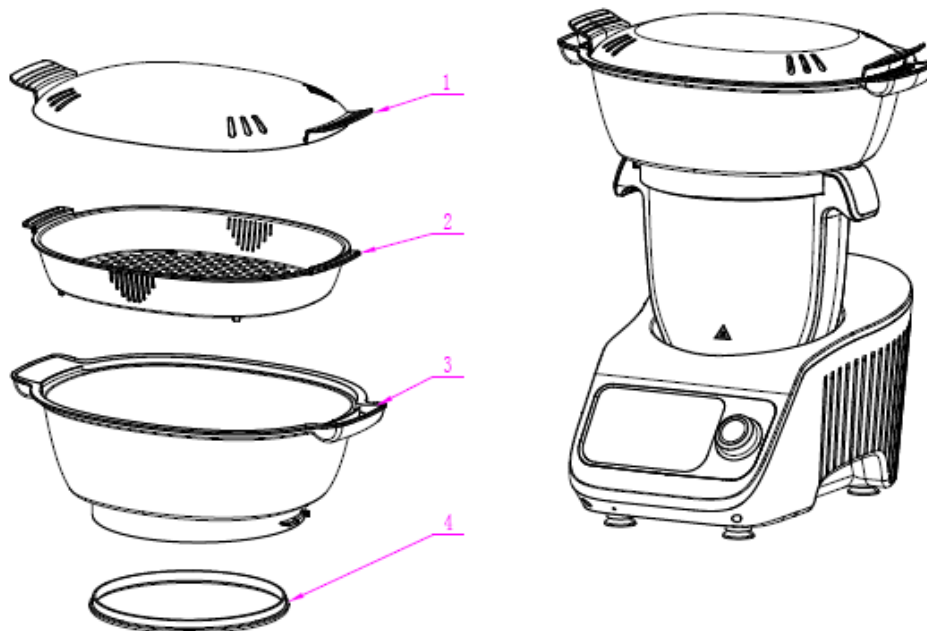
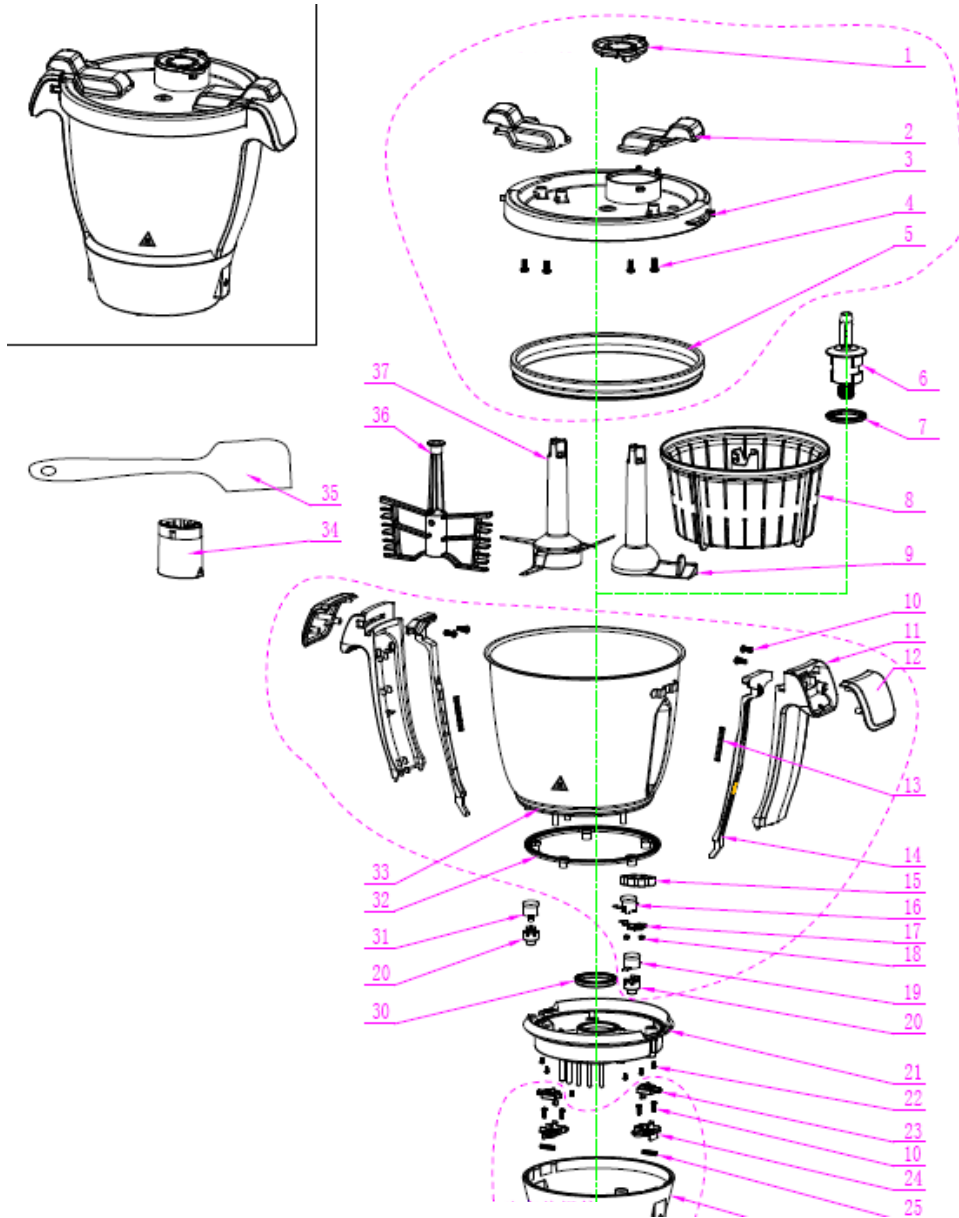


<i>pièces disponibles en stock (3)</i>	SOUS-ENSEMBLE PREPARATION CULINAIRE				
	N° sur plan	prix HT pièces	transport & colisage HT	total HT	total TTC
poussoir du couvercle	1	5,9	6,9	12,8	15,36
couvercle complet	2 à 4	25,9	6,9	32,8	39,36
joint du couvercle	5	9,9	6,9	16,8	20,16
disque pour râper et trancher	6	14,9	6,9	21,8	26,16
axe du disque	7	4,9	6,9	11,8	14,16

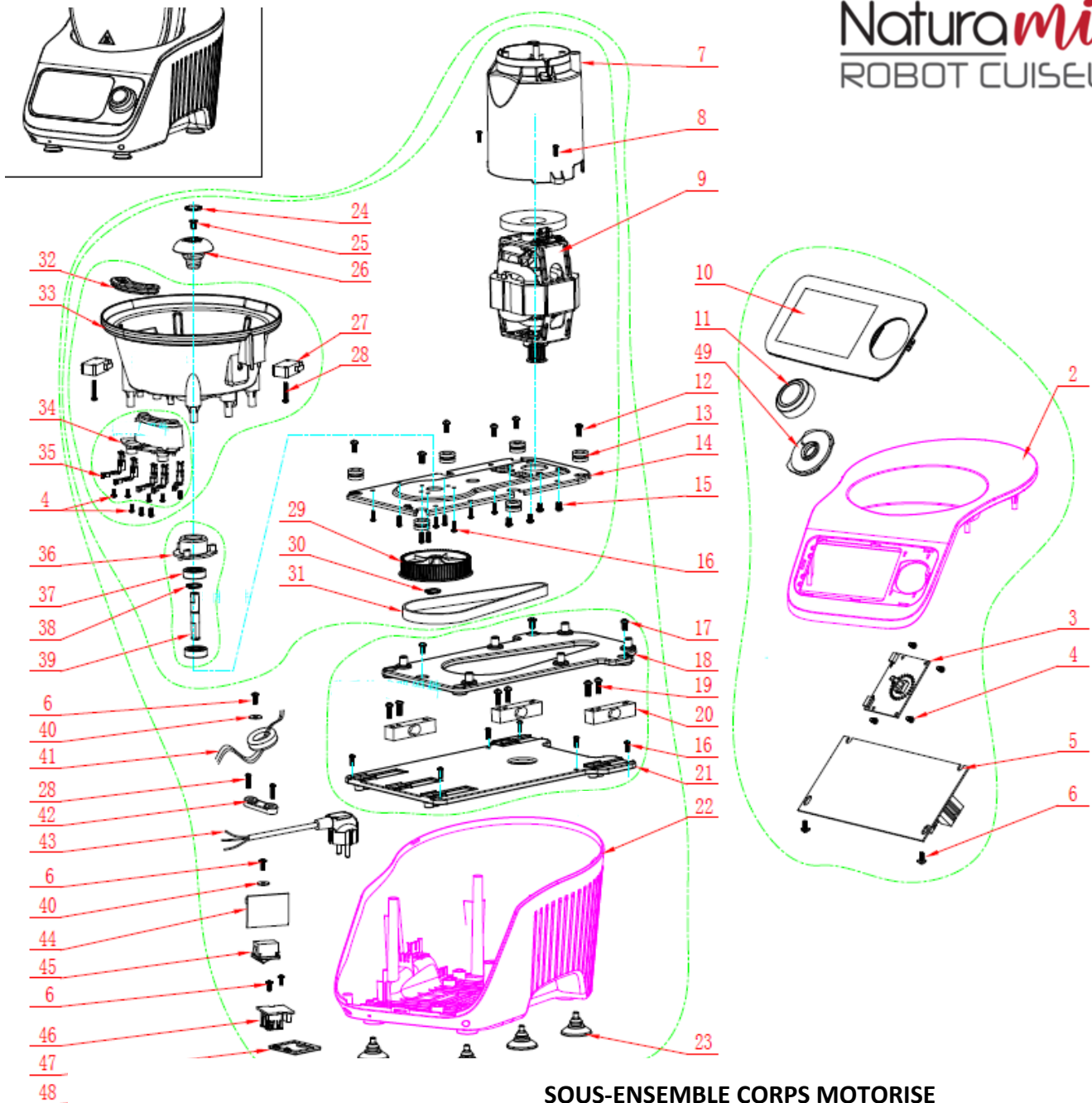


<i>pièces disponibles en stock (3)</i>	SOUS-ENSEMBLE CUISSON VAPEUR				
	N° sur plan	prix HT pièces	transport & colisage HT	total HT	total TTC
couvercle transparent	1	17,9	6,9	24,8	29,76
petit panier vapeur	2	19,9	6,9	26,8	32,16
grand panier vapeur	3	25,9	6,9	32,8	39,36
joint panier vapeur	4	9,9	6,9	16,8	20,16



SOUS-ENSEMBLE CUISSON et BOL INOX

<i>pièces disponibles en stock (3)</i>	N° sur plan	prix HT pièces (1)	transport & colisage HT	total HT	total TTC (2)
couvercle transparent	1 à 4	25,9	6,9	32,8	39,36
joint couvercle	5	9,9	6,9	16,8	20,16
petit panier de cuisson	8	12,9	6,9	19,8	23,76
fouet pour émulsionner	36	12,9	6,9	19,8	23,76
pale de brassage et mixage	9	12,9	6,9	19,8	23,76
couteau pour broyer & hacher	37	15,9	6,9	22,8	27,36
bol inox complet	10 à 33	99,9	12,9	112,8	135,36
écrou fixation axe sur bol	28	7,9	6,9	14,8	17,76
joint de l'axe du bol inox	7	6,9	2,5	9,4	11,28
spatule	35	9,9	6,9	16,8	20,16
capuchon doseur	34	4,9	6,9	11,8	14,16



SOUS-ENSEMBLE CORPS MOTORISE

<i>pièces disponibles en stock (3)</i>	N° sur plan	prix HT pièces (1)	transport & colisage HT	total HT	total TTC (2)
1/2 coque partie haute	2	29,9	9,9	39,8	47,76
circuit imprimé de l'écran	3	29,9	6,9	36,8	44,16
circuit imprimé principal	5	29,9	6,9	36,8	44,16
tube de ventilation	7	19,9	6,9	26,8	32,16
moteur	9	49,9	9,9	59,8	71,76
panneau frontal	10	15,9	6,9	22,8	27,36
bouton de navigation	11	9,9	6,9	16,8	20,16
capteur de pesage	20	9,9	6,9	16,8	20,16
1/2 coque partie basse	22	39,9	9,9	49,8	59,76
ped anti derapant	23	2,9	2,5	5,4	6,48
engrenage de courroie	29	12,9	6,9	19,8	23,76
courroie	31	9,9	6,9	16,8	20,16
circuit imprimé pesage	44	29,9	6,9	36,8	44,16
interrupteur marche / arrêt	45	7,9	6,9	14,8	17,76

. (1) prix départ base HT pour un distributeur professionnel (remise suivant accord négocié)

. (2) prix livré TTC en contremarque - règlement à la commande

. (3) Les pièces suivant la nomenclature ci-dessus sont disponibles pendant 5 ans date de fabrication